

Polykarbonát Lexan

Polykarbonát Lexan je technický termoplast s velmi dobrými mechanickými, optickými, tepelnými a elektrickými vlastnostmi. Jeho všestrannost z něj dělá ideální materiál pro nejrůznější technické použití. Extrudované desky Lexan jsou na základě jejich optických vlastností a odolnosti proti průrazu vyhledávaným zasklívacím materiálem. GE Plastics Structured Products (desky a fólie) vyvinula širokou paletu výrobků, které splňuje v tomto odvětví obchodu nejvyšší požadavky.

Lexan Thermoclear

Lexan Thermoclear (LTC) je energeticky úsporná dutinková deska z polykarbonátu odolná proti proražení, určená pro zasklívání. Speciální povrchová úprava zajišťuje téměř perfektní ochranu před rozkladovým působením UV záření. Všechny výrobky Lexan Thermoclear mají desetiletou záruku na barevnou stálost, na zachování světelné propustnosti a na odolnost proti krupobití.

Typické použití:

- průmyslové zasklení střeš a stěn
- komerční skleníky
- skleněné verandy, střechy bazénů a zimní zahrady
- střechy nákupních center a čerpacích stanic
- nádražní zasklení, střechy metra a zastávek
- střechy stadiónů

Lexan Thermoclear Dripgard

Lexan Thermoclear Dripgrad (LTD) má mimo vynikajících vlastností normálních LTC desek navíc na vnitřní straně speciální vrstvu, která z kondenzované vlhkosti vytváří souvislý film a zabraňuje tvorbě kapek. Propustnost světla není touto úpravou nijak ovlivněna. Tím jsou tyto dutinkové desky předurčeny pro zasklení střeš, kde není žádoucí odkapávání kondenzované vody - např. ve sklenících, zimních zahradách, bazénech apod.

Standardní výroba:

- LTD16/3TS2800
- LTD10/2RS1700
- LTD8/2RS1500
- LTD6/2RS1300

Lexan Thermoclear Venetian

Lexan Thermoclear Venetian je určen pro regulaci prostupu slunečního tepla do vnitřního prostoru. Desky jsou vhodné pro zasklívání objektů, kde je nutné redukovat účinky slunečního záření např. prostory se značným počtem prosklených otvorů.

Lexan Thermoclear Solar Control

Solar Control je materiál určený pro regulaci prostupu slunečního tepla - stejně jako Venetian. Na rozdíl od materiálu Venetian je pokryt z vnitřní strany souvislou

Lexan Thermoclear 2UV

speciální vrstvou, která má nádech opálu. Použitím těchto desek je dosahováno až o 7°C nižší teploty oproti standardním deskám

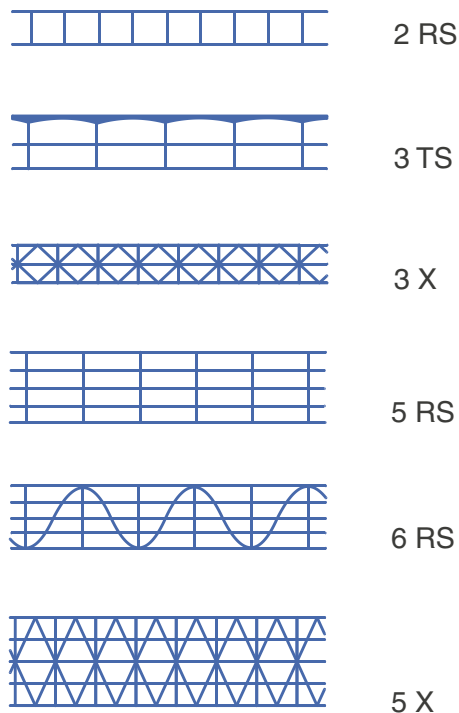
Lexan Thermoclear 2UV je deska, která je na obou stranách opatřena ochrannou vrstvou proti UV záření.

Tab. 1 Přehled výrobního sortimentu

Kód výrobku	Šířka desky (mm)		
	980	1250	2100
LTC 32/5X 3800		X	
LTC 25/6RS 3500	X	X	
LTC 20/5RS 3300	X	X	X
LTC 16/3X 2900		X	
LTC 16/3TS 2700	X	X	X
LTC 10/3TS 2000			X
LTC 10/2RS 1700		X	X
LTC 8/2RS 1500			X
LTC 6/2RS 1300		X	X

Standardní délka: 6000 a 7000 mm

Typy struktur



Dutinkové desky Lexan

Tabulka 2 uvádí typické vlastnosti pro Lexan Thermoclear (LTC) a Lexan Thermoclear Drippgard (LTD).

Tab. 2 Typické vlastnosti

Tloušťka desky v mm	6	8	10	10	16	16	20	25	32
Struktura	2RS	2RS	2RS	3TS	3TS	3X	5RS	6RS	5X
Měrná hmotnost g/m ²	1300	1500	1700	2000	2700	2800	3300	3500	3800
Čirá kód 112									
Propustnost světla %	82	82	81	73	76	55	64	44	38
Celkový energetický průchod %	86	86	85	82	82	69	75	66	58
Koeficient stínění	0,99	0,99	0,98	0,94	0,94	0,80	0,87	0,76	0,67
Sluneční bronz kód 515055									
Propustnost světla %	35	35	35	35	35		26	23	
Celkový energetický průchod %	55	55	55	55	55		50	49	
Koeficient stínění	0,63	0,63	0,63	0,63	0,63		0,57	0,56	
Tmavě šedá kód 715081									
Propustnost světla %	20		20		20				
Celkový energetický průchod %	50		50		50				
Koeficient stínění	0,58		0,58		0,58				
Modrá kód 21271									
Propustnost světla %	53	48	48		37				
Celkový energetický průchod %	70	66	66		54				
Koeficient stínění	0,81	0,76	0,76		0,62				
Zelená kód 31923									
Propustnost světla %	42	42	42		42				
Celkový energetický průchod %	60	60	60		60				
Koeficient stínění	0,69	0,69	0,69		0,69				
Opálově bílá kód 82995									
Propustnost světla %	58	54	48	48	48	37	37	24	20
Celkový energetický průchod %	76	75	71	71	71	52	59	50	35
Koeficient stínění	0,87	0,86	0,82	0,82	0,82	0,59	0,68	0,57	0,41
Tmavě modrá kód 215102									
Propustnost světla %	27	27	27		27				
Celkový energetický průchod %	55	55	55		55				
Koeficient stínění	0,63	0,63	0,63		0,63				
K - hodnota W/m ² K	3,5	3,3	3,0	2,7	2,4	2,0	1,8	1,5	1,4
Zvuková izolace dB	18	18	19	19	21	21	22	23	23
Test na krupobití kulička průměru 20 mm rychlost m/s		>21	>21	>21	>21	>21	>21	>21	>21>21

Kyslíkový index (LOI)	ASTM D2863	%	25
VICAT VST/B/120	DIN 53460	°C	145
DTUL, pod zatížení 1,82 Mpa	DIN 53461	°C	135
Tepelná vodivost	DIN 52612	W/m.°C	0,21
Koeficient délkové roztažnosti	VDE 030411	m/m.°C	7x 10 ⁻⁵
Index zlomu	DIN 53491	-	1,586

Odolnost proti proražení

Lexan Thermoclear má výbornou odolnost proti proražení v celém teplotním rozsahu od -40°C do +120°C a to i po dlouhodobému působení počasí.

Gardnerova zkouška průrazu

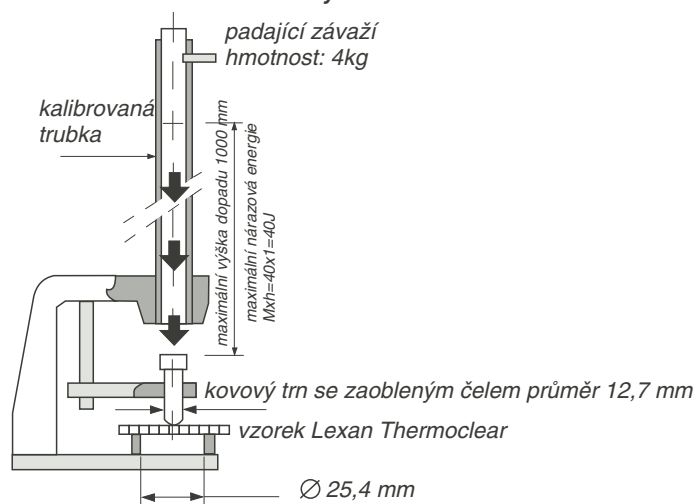
GE Plastics modifikovaný Gardnerův test padajícího trnu zkouší odolnost desky proti průrazu. Vzorek desky leží na kroužku o vnitřním průměru 25,4 mm připevněném na měřicím stole. Kovový trn se zaobleným čelem o průměru 12,7 mm je volně položen na vzorek materiálů. Závaží o hmotnosti 4 kg vedené v kalibrované trubce, je spuštěno z výšky 1000 mm na kovový trn.

Maximální úderová energie je:

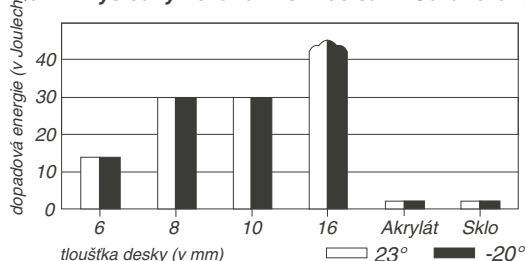
$$\text{síla} \times \text{výška} = 40\text{N} \times 1\text{m} = 40\text{J}$$

Test je pokládán za vyhovující, jestliže povrch vzorku v oblasti nárazu nevykazuje viditelné praskliny.

Obr. 1 Gardnerův nárazový tester



Obr. 2 Výsledky Lexanu Thermoclear v Gardnerově testu



Simulace krupobití

Při zasklení střech je Lexan Thermoclear vystaven veškerému počasí - včetně bouřek, krupobití, zatížení sněhem a tvoření ledu. Desky se ukázaly jako téměř nezníčitelné a odolávají i rychlým teplotním změnám aniž by praskly nebo se prohly.

Vzorky desek Lexan Thermoclear byly testované simulací krupobití vyvinutém v nizozemském testovacím institutu TNO. Vzorky byly ostřelované z tlakového děla polyamidovými kuličkami o průměru až 30 mm. Každý vzorek je upnut do kovového rámečku o rozměrech 3,2 m x 4,0 m. Průměr kuliček a dopadová rychlost jsou během testu měněny. Po ukončení testu nebyla na vzorku žádná viditelná poškození. Právě kroupy o průměru 20 mm dosahují konečné rychlosti až 20 m/s. Sklo a akryl v těchto podmínkách nevyhoví.

Následující tabulka ukazuje výsledky testů se čtyřmi materiály a třemi různými průměry kuliček. Uvedena je rychlost kuliček při dopadu, u které materiál selhal.

Při testu byla vidět typická křehkost skla a akrylu, zatímco u Lexanu Thermoclear došlo jen k malým změnám v rámci pružnosti materiálu. GE Plastics poskytuje na odolnost Lexanu Thermoclear proti krupobití a průrazu odstupňovanou desetiletou záruku.

Tab. 3 Výsledky testu simulace krupobití

Materiál	Průměr kuliček		
	10 mm	20 mm	30 mm
akrylová dutinková deska	16 - 20 m/s	7 - 14 m/s	4 - 10 m/s
Sklo 4 mm	30 m/s	10 m/s	8 m/s
Lexan Thermoclear 10 mm	> 50 m/s	44 m/s	28 m/s
Lexan Thermoclear 16 mm	> 50 m/s	44 m/s	28 m/s
dopadová rychlost srovnatelných krup	14 m/s	21 m/s	25 m/s

Zásah sportovním míčem DIN 18032(odst.3)

Zasklení sportovních hal musí odolat nárazům mnoha druhu míčů. Deska Lexan Thermoclear formátu 1980 mm x 1980 mm o tloušťce 16 mm čtyřstranně uchycená byla podle DIN 18032 ostřelována z různých úhlů několika různými rychlými míči a hokejovými puky.

Deska prošla testem bez viditelného poškození.

Propustnost světla

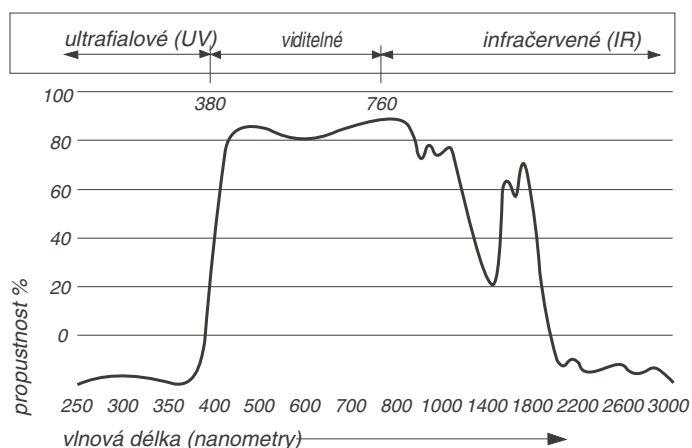
Zemský povrch zachycuje sluneční světlo v rozsahu vlnové délky od 295 do 2140 nm (10 - 8 m). Vlnový rozsah je členěn do tří oblastí - chemická (UV), optická (viditelná) a tepelně účinná (IR)

Středovlnné UV záření (UV-B)	280-315 nm
Krátkovlnné UV záření (UV-A)	315-380 nm
Viditelné světlo	380-780 nm
Krátkovlnné infračervené (IR)	780-1400 nm
Středovlnné infračervené (IR)	1400-3000 nm

Obrázek č. 3 ukazuje široké spektrum světelné propustnosti u transparentních desek Lexan Thermoclear až do oblasti IR.

Proti UV záření jsou desky odolné, neboť jsou opatřeny jednostrannou ochrannou vrstvou. Lexan Thermoclear se tím stává ideálním ochranným zasklením pro oblasti citlivé na UV záření nebo na ochranu organických materiálů ve skladech, muzeích, nákupních střediscích apod.

Obr. 3



Zvýšení teploty v budově

Sluneční světlo, procházející dutinkovou strukturou desek Lexanu Thermoclear způsobuje zvýšení tepla v budově.

Dopadající sluneční světlo ohřívá pokojový vzduch jak přímo tak i nepřímo, protože energie absorbovaná deskami je částečně odváděna do budovy jako IR záření.

Tato skutečnost a tepelně-izolační vlastnosti desek Lexan Thermoclear mají za důsledek, že se vzduch v místnosti otepluje rychleji než stačí chladnout. V oblastech kde je toto nežádoucí je možné získávání tepla omezit cíleným větráním nebo tónovanými deskami.

Kontrolovaná ochrana před sluncem

Číré desky Lexan Thermoclear mají propustnost světla od 64% do 82% podle tloušťky a struktury. Pro zasklení jižních stran nebo k ochraně proti nežádoucímu množství přímého slunečního světla jsou dodávány bronzové, modré, šedé nebo zelené odstíny a rozptylové opálové bílé desky. Mimo propustnosti světla redukuje v létě i prostup tepla na příjemnou úroveň.

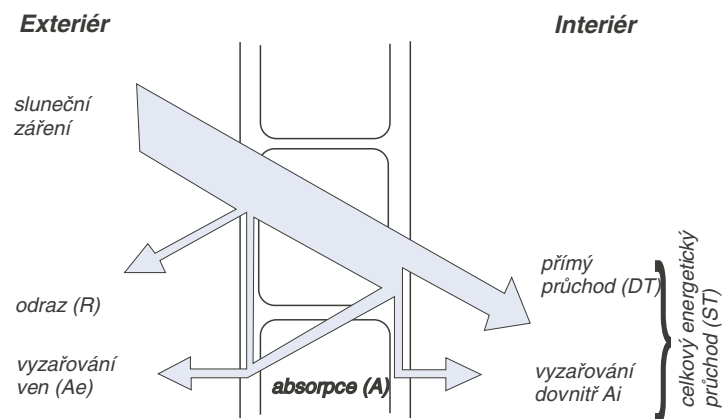
Použitím barevné desky lze ušetřit náklady na stínění nebo i na klimatizaci.

Kladná energetická bilance

Sluneční záření dopadající na desku Lexan Thermoclear je částečně odraženo. Větší část je buď přímo propuštěna nebo absorbována materiálem. Absorbovaná energie je vyzařována buď ven nebo dovnitř místnosti. Celkové množství energie, které je dopravováno do místnosti - neboli celkový energetický průchod ST je součet přímo propuštěné energie DT a vyzařované energie absorbované materiálem směrem dovnitř A_i .

Konkrétní ST hodnoty jsou uvedeny v tabulce 4.

Obr. 4



Tab. 4 Celkový energetický průchod ST %

Materiály	LTC6 2RS	LTC8 2RS	LTC10 2RS	LTC10 3TS	LTC16 3TS	LTC16 3X	LTC20 5RS	LTC25 6RS	LTC32 5X
Čirý	86	86	85	82	82	69	75	66	58
Bronzový	55	55	55	55	55		50	49	
Tmavě šedý	50	-	50	-	50		-	-	
Modrý	70	66	66	-	54		-	-	
Tmavě modrý	55	55	55	-	55		-	-	
Zelený	60	60	60	-	60		-	-	
Opálově bílý	76	75	71	71	71	52	59	50	35

UV ochrana

Energeticky bohaté sluneční záření je pro většinu polymerů škodlivé. Způsobuje mikroskopické povrchové trhliny, které působením vody, prachu a chemikálií vedou k erozi povrchu. Rozsah škodlivosti závisí na geografické poloze použití (výška a zeměpisná šířka), na podnebí a na délce jednotlivých ročních období.

Lexan Thermoclear má speciální vysoce účinnou ochranu proti UV záření, odolávající i dlouhodobému působení počasí. Tato ochranná vrstva má rozhodující vliv na zachování optických vlastností a odolnost proti proražení při intenzivním UV ozařování.

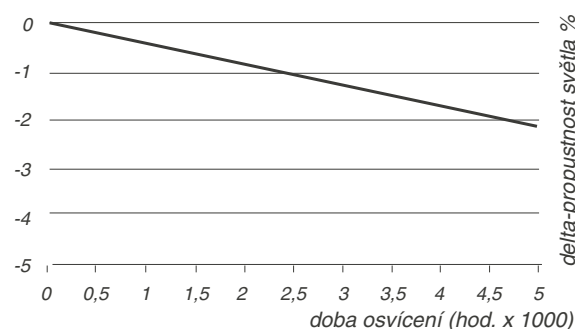
Zkouška počasím termoplastických desek

Výzkum dlouhodobého chování testovaných zasklívacích materiálů se zaměřuje především na měřitelné změny optických a mechanických vlastností, včetně odolnosti proti proražení.

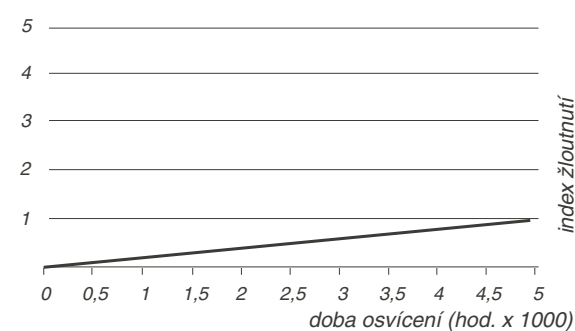
Pro urychlení stárnutí byla vyvinuta metoda, při které je sluneční záření nahrazeno xenonovými vysokovýkonovými lampami. Přirozené podmínky simulují programově nastavené zavlažovací a stínící cykly.

Desky Lexan Thermoclear byly testované v testovacím zařízení Xenon - 1200 podle ISO 4892, v 1/6 testovací doby, ale při zvýšeném množství UV záření v xenonovém světle. Testovací doba byla 5.000 hodin, což odpovídá působení patnácti let přírodního počasí v mírném klimatu odpovídajících evropských šířek. Obrázky č. 5 a 6 ukazují ztrátu propustnosti světla a zežloutnutí čirých desek Lexan Thermoclear.

Obr. 5 Ztráta propustnosti světla



Obr. 6 Delta-hodnota žloutnutí (podle ASTM D1925)



Teplotní stálost

Teplný nárůst za zasklením je možno popsat jako funkci absorpované energie a intenzity dopadu slunečního záření.

V horkých, slunečných zeměpisných šířkách a bez odpovídajících ochranných opatření (tónované desky) může být tepelná kumulace za zasklením ohromná. Při evropských měřeních byly zjištěny hodnoty až 100°C.

Vysoká odolnost desek proti proražení a jejich tuhost zůstává zachovaná i při zvýšeném a dlouhodobém působení tepla.

Hodnota modulu ohybu při 80°C se snížila jen na 85% z hodnoty naměřené při pokojové teplotě. Teplota tání Lexanu a jeho tvarová stálost při zatížení je asi 140°C.

Lexan Thermoclear má teplotní interval použitelnosti od +100°C až po -40°C, popř. i níže, jelikož bod křehkosti je -110°C.

Záruka

GE Plastics poskytuje na Lexan Thermoclear desetiletou záruku na barevnou stálost, dodržení světelné propustnosti a odolnost proti krupobití. Bližší informace jsou u dodavatele, popř. u GE Plastics Structured Products.

UL teplotní index

UL (Underwriters Laboratories) teplotní index je ukazatel, používaný pro stanovení mezních teplot použitelnosti materiálu při dlouhodobém zatížení. Nejdůležitější materiálové vlastnosti jsou testovány při různých teplotách. Výsledkem je teplota, při které testovaná vlastnost neztrácí více než 50% z původní hodnoty za časovou periodu odpovídající deseti letům provozu.

Tabulka č. 5 demonstruje tento teplotní index pro některé materiály užívané pro zasklení.

Tab. 5 UL teplotní index (UL 746B)

Materiál	Hodnota
Lexan Polykarbonát	100°C
Akryl (PMMA)	50°C
PVC	50°C

Chování v ohni

Lexan Thermoclear vykazuje velmi dobré protipožární vlastnosti s vysoce kladným hodnocením podle přísných evropských ochranných norem.

Jako termoplastický materiál začnou sice desky při vystavení intenzivnímu ohni tát, ale nenapomáhají ohni v jeho rozšiřování.

Tab. 6 Třídy hořlavosti u Lexan Thermoclear*

Země	Norma	Zařazení
Německo	DIN 4102 část 1	B1 - B2
Velká Británie	BS 476 část 7 Building Regulations (1991)	třída 1 - 2 Tp (a) - Tp (b)
Francie	NF-P-92-507	M1-M2
Nizozemí	NEN 6065	třída 1-2
* závisí na tloušťce stěny a barevném odstínu		

Hmotnost

Lexan Thermoclear se v soutěži s tradičními zasklivačnými materiály osvědčil jako ideální výrobek pro nové a náhradní zasklení. Desky jsou spolehlivé, lehce manipulovatelné, prakticky nerozbitné a jsou ve všech směrech lehce instalovatelné.

Ve srovnání s drátěným sklem o tloušťce 6 mm se u Lexanu Thermoclear tloušťky 10mm ušetří na hmotnosti více jak 85%. Toto následně šetří značné náklady na práci, dopravu a montáž. Nízká plošná hmotnost umožňuje lehčí nosné konstrukce, které pak propouští více světla.

Tab. 7 Hmotnost

Materiál	Tloušťka (mm)	Hmotnost (kg/m ²)
Lexan Thermoclear	6,0 2RS	1,3
Lexan Thermoclear	8,0 2RS	1,5
Lexan Thermoclear	10,0 2RS	1,7
Lexan Thermoclear	10,0 3TS	2,0
Lexan Thermoclear	16 3TS	2,7
Lexan Thermoclear	16 3X	2,9
Lexan Thermoclear	20 5RS	3,3
Lexan Thermoclear	25 6RS	3,5
Lexan Thermoclear	32 5X	3,8

Zvuková izolace

Účinek zvukového utlumení materiálem závisí především na jeho tuhosti, mohutnosti a fyzikální struktuře. Uvedené hodnoty utlumení pro Lexan Thermoclear jsou stanoveny podle DIN 52210-75.

Tab. 8 Zvukové utlumení

Materiál	Tloušťka(mm)	Utlumení (dB)
Lexan Thermoclear	6,0 2RS	18
Lexan Thermoclear	8,0 2RS	18
Lexan Thermoclear	10,0 2RS	20
Lexan Thermoclear	10,0 3TS	20
Lexan Thermoclear	16 3TS	21
Lexan Thermoclear	16 3X	21
Lexan Thermoclear	20 5RS	22
Lexan Thermoclear	25 6RS	23
Lexan Thermoclear	32 5X	23

Upozornění: Bližší informace jsou u dodavatele popř. u GE Plastisc Structured

Tepelné vlastnosti

Tam kde je požadována především tepelná izolace je velice výhodné použít vícestěnné desky Lexan Thermoclear. Dutinkový profil zajišťuje dostatečné izolační vlastnosti. Tepelná ztráta - označovaná jako K-hodnota - je podstatně nižší než u jednostěnných zasklení. K hodnota je udávána jako prostup tepla na metr čtverečný a na jeden stupeň teplotního rozdílu ve W/m²K.

Tab. 9 K-hodnoty u Lexan Thermoclear (W/m² K)

Materiál	Tloušťka(mm)	K-hodnoty
Lexan Thermoclear	4,5 2RS	3,9
Lexan Thermoclear	6,0 2RS	3,5
Lexan Thermoclear	8,0 2RS	3,3
Lexan Thermoclear	10,0 2RS	3,0
Lexan Thermoclear	10,0 3TS	2,7
Lexan Thermoclear	16 3TS	2,4
Lexan Thermoclear	16 3X	2,0
Lexan Thermoclear	20 5RS	1,8
Lexan Thermoclear	25 6RS	1,5
Lexan Thermoclear	32 5X	1,4

Předsazené zasklení

Díky předsazenému (zdvojenému) zasklení z Lexanu Thermoclear sedá i u dosavadního zasklení značně zlepšit tepelná a zvuková izolace. Nejlepších hodnot se dosáhne při ponechání 30 až 50 mm vzduchové mezery mezi sklem a Lexanem.

Tab. 10 K-hodnoty u předsazeného zasklení z LTC

Tloušťka skla	Vzd.mezera mm	LTC tloušťka	K-hodnoty
4	30-50	6 (2RS)	2,17
4	30-50	8 (2RS)	2,09
4	30-50	10 (2RS)	1,97
4	30-50	10 (3TS)	1,83
4	30-50	16 (3TS)	1,69

Dvojitě zasklení dutinkovými deskami

U obloukových nebo sedlových světlíků se dá dosáhnout velmi dobrých K hodnot při dvojitě zasklení deskami Lexan Thermoclear. Doporučená vzduchová mezera je 20 - 50 mm.

Tab. 11 K-hodnoty dvojitěho zasklení z LTC

Vnější LTC	Vzd.mezera mm	Vnější LTC	K-hodnoty
6 (2RS)	20-50	4 (2RS)	1,83
8 (2RS)	20-50	4 (2RS)	1,78
10 (2RS)	20-50	6 (2RS)	1,61
10 (3TS)	20-50	6 (2RS)	1,52
16 (3TS)	20-50	6 (2RS)	1,42
16 (3TS)	20-50	10 (2RS)	1,27
20 (5RS)	20-50	16 (3X)	0,96
20 (5RS)	20-50	20 (5RS)	0,90
25 (6RS)	20-50	25 (6RS)	0,75

Energetická úspora

Snížení energetické spotřeby a tím i nákladů na ni, má dnes v každém odvětví nejvyšší prioritu. Montáž desek Lexan Thermoclear místo jednostěnného skla zajišťuje snížení nákladů na polovinu. Při výpočtu podle DIN 4701 se sníží roční energetická spotřeba na metr čtverečný zasklené plochy při snížení K-hodnoty o 0,1 W/m²K o 0,9 až 1,3 litrů oleje popř. 1,0 až 1,5 m³ zemního plynu.

Příklad výpočtu:

Příklad výpočtu ročních palivových úspor při výměně skla a nahrazením Lexanem Thermoclear:

Zadáni:

4 mm sklo, hodnota k 5,8 W/m² °K
10 mm LTC, hodnota k 3,0 W/m² °K

Z rozdílu K-hodnot 5,8 - 3 = 2,8 W/m² K lze z tabulky 12 stanovit minimální a maximální úspory oleje v litrech a zemního plynu v m³.

25,2 - 36,4 litrů oleje
28 - 42 m³ zemního plynu

Tab. 12 Roční energetická úspora na m² zasklení

Rozdíl mezi K-hodnotami	Olej - (l)	Zemní plyn - m ³
0,1	0,9 - 1,3	1 - 1,5
0,2	1,8 - 2,6	2 - 3
0,3	2,7 - 3,9	3 - 4,5
0,4	3,6 - 5,2	4 - 6
0,5	4,5 - 6,5	5 - 7,5
0,6	5,4 - 7,8	6 - 9
0,7	6,3 - 9,1	7 - 10,5
0,8	7,2 - 10,4	8 - 12
0,9	8,1 - 11,7	9 - 13,5
1	9 - 13	10 - 15
1,2	10,8 - 15,6	12 - 18
1,4	12,6 - 18,2	14 - 21
1,6	14,4 - 20,8	16 - 24
1,8	16,2 - 23,4	18 - 27
2,0	18 - 26	20 - 30
2,2	19,8 - 28,6	22 - 33
2,4	21,6 - 31,2	24 - 36
2,6	23,4 - 33,8	26 - 39
2,8	25,2 - 36,4	28 - 42
3,0	27 - 39	30 - 45
3,2	28,8 - 41,6	32 - 48
3,4	30,6 - 44,2	34 - 51
3,6	32,4 - 46,8	36 - 54
3,8	34,2 - 49,4	38 - 57
4,0	36 - 52	40 - 60

Upozornění

Skutečné palivové úspory jsou závislé na zdívu, umístění budovy a na regionálních vlivech prostředí. Oficiální hodnoty středních teplotních výkyvů během období je možné vyžádat si většinou na místních úřadech.

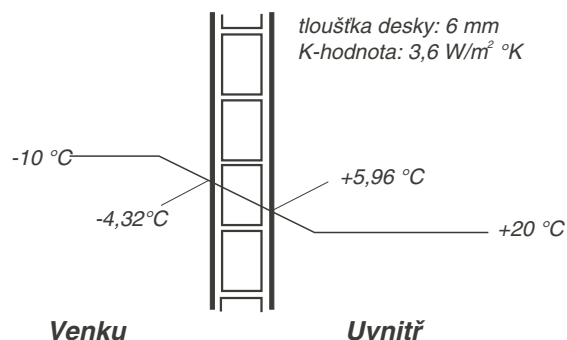
Tepelná pohoda

Výborná tepelná izolace dutinkových desek Lexan vytváří při venkovním ochlazení tzv. tepelnou pohodu, která závisí na rozdílu mezi teplotou vzduchu v místnosti a teplotou zasklené plochy.

Obecně platí: čím je K-hodnota nižší, tím je nižší průchod chladu zvenku dovnitř.

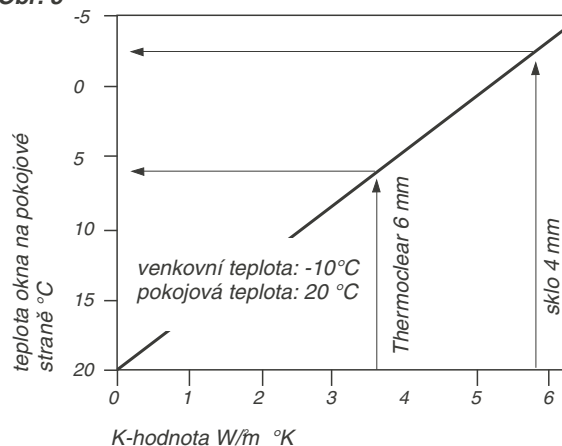
Na obr. 7 je znázorněn prostup tepla přes desku Lexan Thermoclear tloušťky 6 mm při venkovní teplotě -10 °C a vnitřní teplotě +20 °C. U vícevrstevných dutinkových desek se větší množství vzduchových mezer projevuje snižováním úbytku tepla. Z toho tedy plyne, že teplota na vnitřním povrchu desky zůstává vysoko nad venkovní teplotou.

Obr. 7 Prostup tepla přes desku LTC při nižších venkovních teplotách



Obr. č. 8 porovnává desku Lexan Thermoclear s klasickým jednoduchým sklem. Z obrázku je patrné, že za stejných teplotních podmínek bude teplota povrchu skla uvnitř kolem 0 °C, což nepříznivě působí na tepelnou pohodu uvnitř místnosti.

Obr. 8

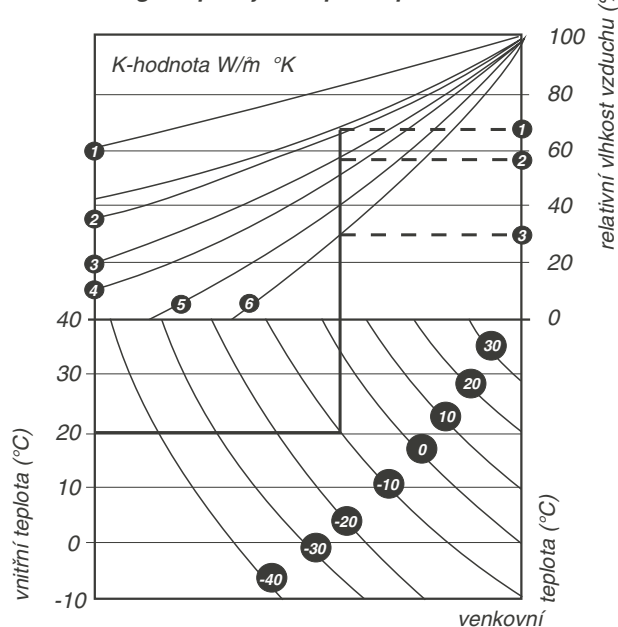


Kondenzace

Kondenzace je srážení vlhkosti vzduchu na povrchu, jehož rosný bod leží pod bodem okolního vzduchu.

Kondezovaná voda na vnitřních plochách zasklení snižuje propustnost světla. U zasklení střech a světlíků existuje navíc nebezpečí, že by byly níže položené rostliny nebo citlivé přístroje poškozeny kapkami vody. Povrch desek Lexan Thermoclear Drippgard má na vnitřní straně speciální vrstvu, která řeší oba tyto problémy: Vrstva snižuje povrchové napětí, a tak se na místo jednotlivých kapek vytvoří stejnoměrný tenký kondenzační film. Při správné montáži desky se tento film odvádí speciálními odvodňovacími kanálky v montážních profilech. Při použití desek s úpravou Drippgard nepadají žádné kapky a ani se viditelně nemění propustnost světla.

Obr. 9 Diagram pro zjištění pravděpodobnosti kondenzace



Uvedený příklad:

Vnitřní teplota: 20°C

Venkovní teplota: -10°C

3 Sklo 4 mm	od 32% relativní vlhkosti vzduchu
2 LTC 6 mm	od 50% relativní vlhkosti vzduchu
1 LTC 20 mm	od 68% relativní vlhkosti vzduchu

Čištění

Pravidelná péče stanovenými čistícími prostředky prodlužuje životnost dutinkových desek Lexan. Pro normální čištění desek se doporučují následující postupy.

Tab. 13 Doporučené čistící prostředky

Čistící prostředek	Výrobce
Testovací benzín	různí
Lehký benzín (Pb65°)	různí
Hexan	různí
Heptan	různí

Postup 1 - malé plochy

1. Desku omýt vlažnou vodou.
2. Špínu a usazeniny odstranit jemným hadrem nebo houbou a jemným mýdlovým roztokem nebo domácím čistícím prostředkem.
3. Omýt čistou vodou a osušit jemným hadrem, aby se zabránilo tvoření skvrn.

Postup 2 - velké plochy

1. Povrch očistit vodní nebo parní tlakovou tryskou.
2. Používat jen přísady, které se snášejí s dutinkovými deskami Lexan.

POZOR

- Dutinkové desky Lexan nikdy nečistit agresivními nebo vysoce alkalickými čistícími prostředky
- Čistidla a rozpouštědla, které jsou všeobecně doporučovaná pro použití s polykarbonátem se nemusí snášet s ochrannou vrstvou proti UV-záření
- UV chráněnou stranu desek Lexan Thermoclear nikdy nečistit prostředky obsahujícími alkohol jako např. BUTANOL a ISOPROPANOL
- Nečistit povrch nikdy kartáči, drátěnkami nebo podobnými ostrými materiály

Odolnost proti chemikáliím

Lexan Thermoclear se při zasklení osvědčil ve spojení s mnoha různými stavebními, těsnícími a lepícími hmotami. Vzhledem ke komplexnosti tématiky chemické odolnosti by měly být všechny látky se kterými se polykarbonátové desky dostanou do styku otestovány. U deskových materiálů jde především o těsnící hmoty, pásy a čisticí látky.

GE Plastics Structured Products v rámci pravidelných zkoušek snášenlivosti otestoval množství výrobků a na požádání dodá seznam doporučených čisticích prostředků, těsnících pásek a hmot. Některé z těch nejčastěji používaných jsou níže uvedené.

Při použití těsnících hmot je nutné dbát na to, aby umožňovaly dostatek pohybu pro tepelnou roztažnost desek, bez narušení těsnosti spojů. Pro Lexan Thermoclear jsou doporučeny silikonové hmoty uvedené v tab. 14. S polykarbonáty od jiných výrobců by se měla snášenlivost v každém případě otestovat předem.

Tab. 14 Doporučené těsnící tmely

Výrobek	Výrobce
Silglaze®N Silpruf®	GE Silicones

Doporučenými materiály pro těsnící pásy a profily jsou především Neopren, EPT a EPDM kaučuk s tvrdostí v oblasti A65. Seznam ostatních druhů kaučuků

Tab. 15 Doporučené těsnící materiály

Typ těsnění	Výrobce
EPDM RZ7* Chloropene, RZ4-35-81	Helvoet
EPDM 4330, 4431, 5530, 5531	Vredestein
EPDM 3300/670, 64470	Phoenix
* jiné druhy kaučuku na požádání	

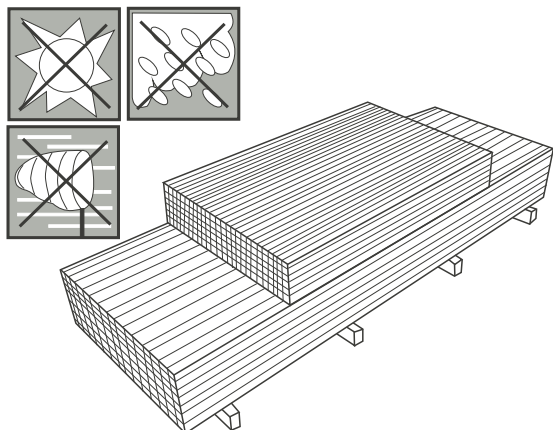
vhodných ke spojení s polykarbonáty dodá výrobce na požádání.

Ve sporných případech chemické snášenlivosti těsnících materiálů s dutinkovými deskami podá informace dodavatel nebo GE Plastics Structured Products.

Skladování

Dutinkové desky Lexan Thermoclear by měly být skladované tak, aby byly vždy chráněné před povětrnostními vlivy jako je sluneční záření, déšť a pod. Doporučuje se skladovat na sebe jen desky stejných délek popř. delší desky dávat vždy dolů, aby nevznikly nepodepřené převisy. Desky by měly být položeny na dřevěných trámčích nebo paletách. Umístění by mělo zaručovat bezpečnost před poškozením manipulační a dopravní technikou.

Obr. 10



Manipulace

Jako u všech zasklívacích materiálů tak i u dutinkových desek Lexan Thermoclear se při manipulaci a dopravě musí dbát, aby se nepoškodil povrch a aby se neponičily hrany. Aby se toto riziko zmenšilo je každá deska následovně upravena:

- Horní strana s ochrannou vrstvou proti UV (instaluje se směrem ven) je potažena potisknutou fólií.
- Spodní strana je potažena nepotištěnou bílou fólií.
- Čelní hrany jsou přelepené barevnou páskou. Páska by měla být odstraněna teprve těsně před instalací.

Řezání

Lexan Thermoclear se dá bezproblémů přesně řezat běžným nářadím jako kotoučovou, ruční nebo přímočarou pilou. Dutiny by pak měly být vždy vyčištěny od pilin tlakovým vzduchem. Při řezání kotoučovou pilou používat jen kotouče s jemným ozubením; při řezání ruční nebo přímočarou pilou by deska měla být vždy pevně upnuta, aby se zabránilo nežádoucím vibracím. Řezné hrany by měly být čisté a bez vrypů.

Desky Lexan Thermoclear menších tloušťek (do 10 mm) se mohou řezat i nožem (používat jen ostré

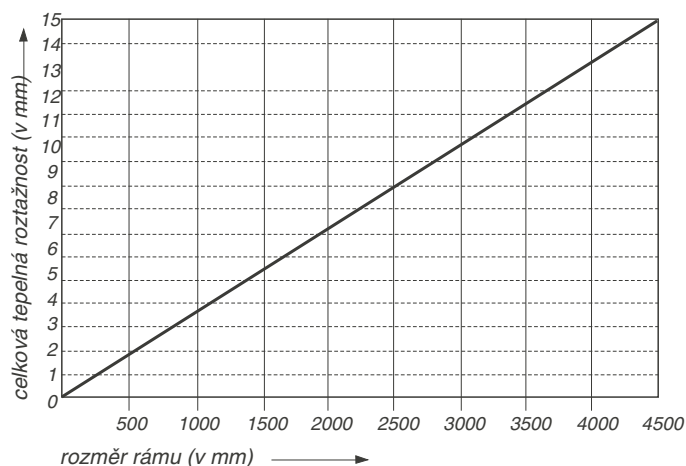
Vrtání

Ruční nebo elektrickou vrtačkou a vrtákem na kov se dají snadno vyvrtat čisté otvory. Deska musí být pod vrtaným místem dobře podepřena, aby se zabránilo zbytečným vibracím. Použití kapalných chladících prostředků se nedoporučuje.

Výpočet tepelné roztažnosti

Lexan Thermoclear má větší koeficient tepelné délkové roztažnosti než tradiční zasklívací materiály. Při instalaci musí být zajištěno, aby se deska mohla volně rozpínat, aniž by se deformovala.

Obr. 11



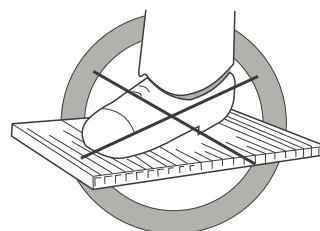
S tepelnou roztažností je nutné počítat jak pro délku tak i pro šířku. Graf zobrazuje minimální vůli pro zajištění tepelné roztažnosti v závislosti na velikosti rámu.

Pravidlo: 3 mm vůle na metr délky desky při rozdílu teplot 50 °C.

Bezpečnost

Na zasklené střechy z Lexanu Thermoclear by nemělo být při montáži ani následném čištění vstupováno bez položení desky nebo podobných pomocných prostředků. Pomocné prostředky musí být položeny na nosných profilech střechy.

Obr. 12



Utěsnění čel desek

Lexan Thermoclear by měl být instalován s dutinami ve svislém směru, aby se umožnilo případné odvodňování. Aby se zabránilo vniknutí hmyzu a cizích těles do dutin, jakož i tvoření kondenzační vody a zelených řas v dutinách, musí se dutiny uzavřít některým z doporučených způsobů.

Upozornění

Zalepení dutinek od výrobce slouží jen jako dočasná ochrana a páska není vhodná pro trvalé nepropustné utěsnění. Před montáží musí být tato páska odstraněna a nahrazena vhodnou těsnicí páskou nebo profilem. Ochrana fólie se při montáži odstraní jen asi 50 mm od okraje. Celá fólie je odtržena po skončení montážních prací.

Zasklení deskami Lexan Thermoclear by mělo být prováděno vždy jako poslední stavební proces. Jeden z nejdůležitějších aspektů montáže je spolehlivé utěsnění čel desek na otevřeném konci dutin, kde se musí počítat s velkým nahromaděním vlhkosti a prachu. K zabránění zašpinění dutin a růstu řas, se osvědčilo několik těsnících technik, jejichž volba závisí především na předpokládaných klimatických a okolních podmínkách.

Těsnění

Těsnící pásky by měly splňovat následující požadavky:

- Dobrá a dlouhodobá odolnost proti povětrnostním vlivům bez ztráty přilnavosti nebo mechanické pevnosti.
- Dobrá odolnost proti přetržení a poškození při manipulaci a montáži

Ve spolupráci s firmou Multifoil byla vyvinuta prachotěsná páska G3629 a prachotěsná filtrační páska Ad3429 umožňující průchod vzduchu. Na tyto pásky dává výrobce desetiletou záruku pro evropské klimatické podmínky.

Postup při utěšňování

Aby se zabránilo problémům s těsněním a znečištěním, měly by být dodrženy následující body:

- Před zalepením zajistit, aby byly všechny hrany hladké a dobře zaoblené, a aby byly všechny dutiny vyfoukané dočista.
- Před zalepením nesmí být v dutinách vlhkost
- Hrany zalepit tak, aby při konečné montáži byla páska úplně překryta profilem.
- Poškozené pásky před montáží nahradit novými.

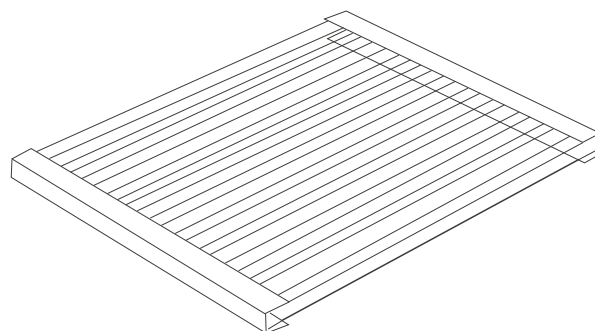
Vyzkoušené a doporučené těsnící pásky pro Lexan Thermoclear jsou k dostání u partnerů GE.

Zvláštní zasklívací podmínky

V uvedených případech se doporučuje použít prachotěsné utěsnění obou konců desek pomocí nepropustných těsnících pásek, jako je např. Multifoil G3629:

- U extrémně prašného prostředí (dřevořádky, pily, svařovací stanice atd.)
- Při nízké vlhkosti vzduchu popř. ve velmi suchém prostředí (nákupní střediska a pod.)
- U stejných teplot na venkovní a vnitřní ploše desky (sportovní stadiony, nástupiště, zastávky)
- Extrémně vlhké prostředí -(skleníky, bazény)

Obr. 13 Nepropustná těsnící páska na obou koncích



Klady a zápory

- Zamezení průniku prachu a hmyzu do dutin.
- Nekondenzuje se vlhkost.
- Nebezpečí růstu řas.

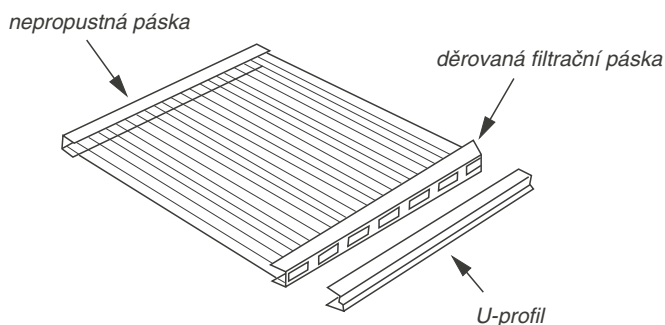
Normální zasklívací podmínky

Při normálních podmínkách se doporučuje, aby se horní strana desky zalepila neprodyšnou těsnící páskou, jako je Multifoil G3629, a dolní stranu děrovanou filtrační páskou, jako je Multifoil Ad3429 (viz. obr. 14, 15, 16).

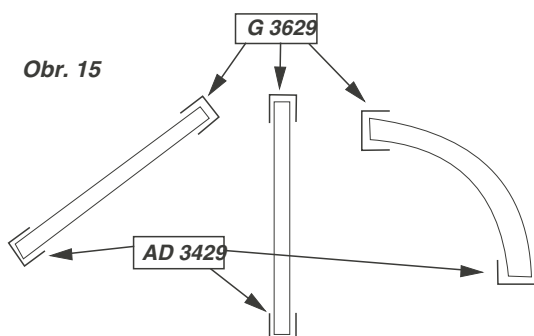
Dodatečný U profil s odvodňovacími kanálky nebo podložky mezi otvory zajišťují (obr. 17 a 18):

- Překrytí filtračních otvorů proti prachu a hmyzu
- Dobrý odvod kondenzované vody
- Větrání při zvýšené kondenzaci vody

Obr. 14

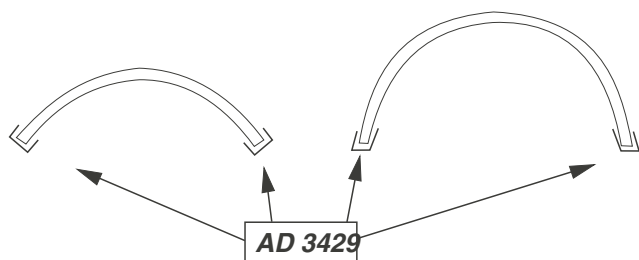


Obr. 15

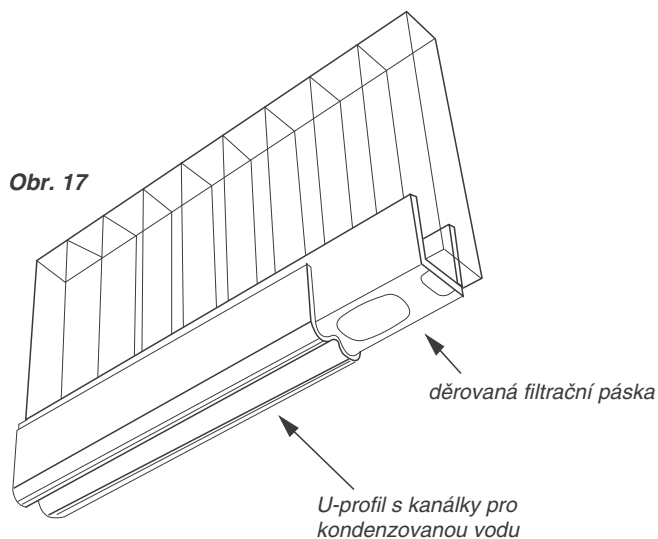


Pro odvod kondenzované vody je nutné zvětšit vzdálenost mezi profilem rámu a hranou desky tak, aby těsnící páska Multifoil Ad3429 neležela na dně drážky profilu.

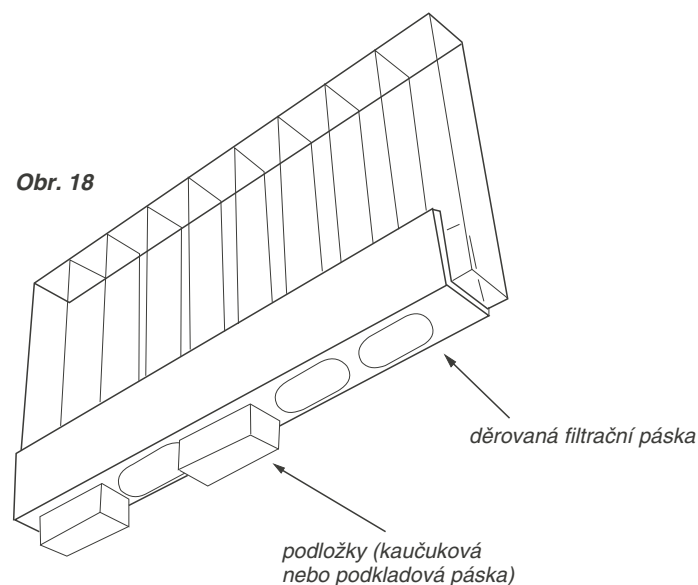
Obr. 16



Obr. 17



Obr. 18

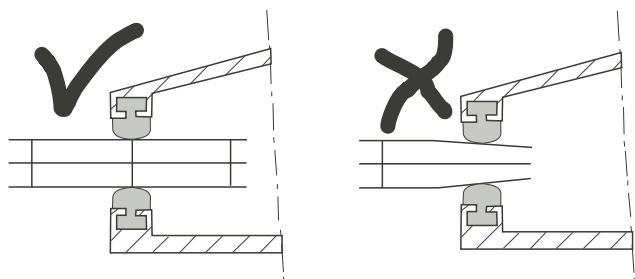


Přípevnění okraje

Následující doporučení platí pro rovné (horizontální, šikmé nebo vertikální) a obloukové zasklení deskami Lexan Thermoclear. Důležitou roli hraje správné nařezání struktury desky na krajních dutinkách.

Rám, krycí nebo zasklívací lišta, těsnící profily nebo silikonový tmel musí zajišťovat vodotěsné uložení desky. Vzhledem k tepelné roztažnosti se musí počítat s odpovídajícím zkrácením. Deska by měla být instalována nejméně 20 mm pod krycím profilem a s alespoň jednou svislou vzpěrou dutinkové struktury ve spoji (obr. 19).

Obr. 19



Desky Lexan Thermoclear o tl. 16, 20 a 25 mm se musí instalovat popř. řezat na základě geometrie jejich vzpěr, tak aby byla alespoň jedna vzpěra uložena v profilu (obr. 19).

Zasklení na sucho

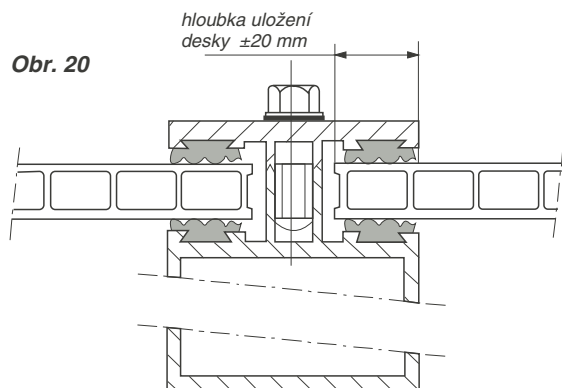
Následující odstavce obsahují řadu rad pro zasklívání pomocí profilů určených pro Lexan Thermoclear. Tam, kde tepelná roztažnost desky překračuje možnosti tepelné roztažnosti těsnící hmoty - nebo při estetických požadavcích, nabízí se jako optimální řešení právě zasklení nasucho.

Zasklení nasucho má tu výhodu, že deska je upnuta mezi dvěma profily s těsněním a toto uložení umožňuje desce volně dilatovat (obr. 20 a 21).

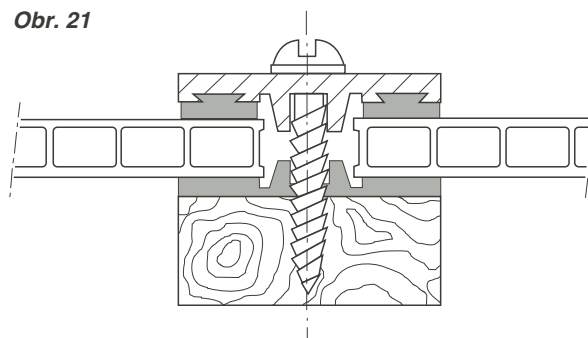
POZOR!

Nepoužívat PVC těsnící fólie! Přestup změkčovadel z PVC do desky Lexan může způsobit povrchové trhliny nebo dokonce zlom.

Obr. 20



Obr. 21



Mokrý zasklení

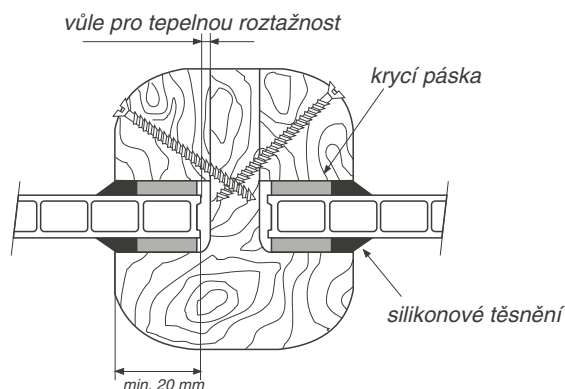
Mokrý zasklení je určeno především pro menší použití ve stavbách domů a bytů, garážích, skladech, zimních zahradách a při nahrazování skla.

Se standardními kovovými profily nebo dřevěnými rámy, jakož i vhodnými zasklívacími páskami a těsnícími hmotami, se dají vytvořit různé sestavy (obr. 22 a 23).

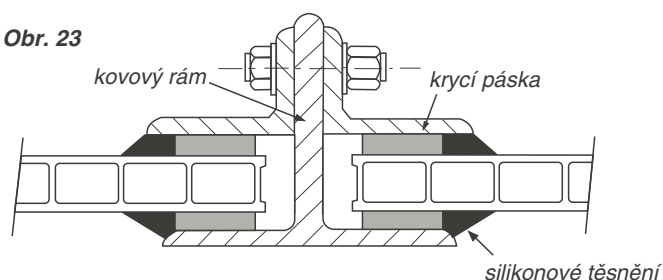
Rozhodující je, aby těsnící systém dokázal kopírovat tepelnou roztažnost zasklení, aniž by ztratil těsnost mezi zasklením a rámem. Většinou se pro Lexan Thermoclear doporučují silikonové tmely. Snášitelnost s danými materiály by však měla být v každém případě předem ověřena (viz. Odolnost proti chemikáliím).

V žádném případě nelze používat aminové nebo benzamidové silikonové těsnící hmoty, jelikož nejsou s deskami Lexan snášitelné a především při pnutí v zasklení mohou způsobit trhliny.

Obr. 22



Obr. 23



Dynamický tlak větru

Při výpočtu zatížení desek je nutné počítat s předpokládanou rychlostí větru. Teoretické zatížení zasklení se vypočítá z dané rychlosti větru podle následujícího vzorce:

$$q = Kv^2$$

Přitom je:

q = dynamický tlak větru v N/m^2

K = konstanta 0,613

v = rychlost větru v m/s

Tab. 16 Hodnoty q jsou v jednotkách SI (N/m^2)

Rychlost větru m/s	Tlak větru N/m^2	Rychlost větru m/s	Tlak větru N/m^2
10	61	40	981
15	138	45	1240
20	245	50	1530
23	383	55	1850
30	552	60	2210
			2590

U projektů na zasklení s neobvykle vysokým zatížením větrem je nutná konzultace s dodavatelem.

Koeficient tlaku

Efektivní zatížení větrem dostaneme vynásobením tlaku větru s koeficientem, který přihlíží ke zrychlení nebo zpomalení rychlosti větru vzhledem ke geometrii budov nebo zasklení. Použitelné tlakové koeficienty jsou k dispozici v místních stavebních předpisech.

Zatížení sněhem

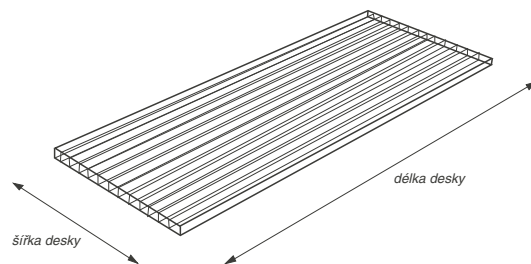
Zatížení sněhem ro-zumíme stejnoměrně rozprostřené zatížení, které působí na metr čtverečný promítnuté horizontální plochy. Použitelné sněhové faktory jsou k dispozici v místních stavebních předpisech.

Počítačová podpora statiky desek

Speciálně pro větší zasklívací projekty - nebo projekty s nez-vyklou geometrií a zatížením - byl vyvinut CAD program. Software vytvoří konečný model specifické konstrukce pro zasklení a vypočte průhyb s přihlédnutím k zatížení a uchycení desek. Bližší informace podá dodavatel.

Kritéria pro výběr tloušťky desky Podmínky podepření

Nezávisle na nastavení podpěr by měly být desky instalované vždy tak, aby příčky v desce směřovaly svisle nebo ve směru spádu. Šířka desky je rozměr kolmo na dutinky, délka desky je rozměr podél dutinek.

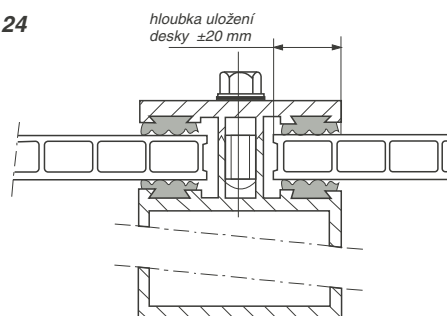


Bezpečnostní faktor

Následující tabulky ukazují maximální šířky desek, při kterých nehrozí nebezpečí, že by se deska pod předpokládaným zatížením zlomila nebo vypadla z uchycení. Hodnoty přihlíží k bezpečnostnímu faktoru 1,5.

Upozornění: Všechny uvedené hodnoty předpokládají hloubku uložení desky alespoň 20 mm.

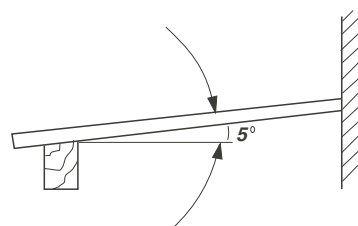
Obr. 24



Úhel sklonu

Sklon střechy při zasklívání by měl být alespoň 5° (9 cm na metr délky desky), aby dešťová voda mohla dobře odtékat.

Obr. 25



Čtyřstranné uchycení desky

U tohoto uchycení je maximální povolené prohnutí desek dáno poměrem šířky desky k její délce, tedy $a:b$.

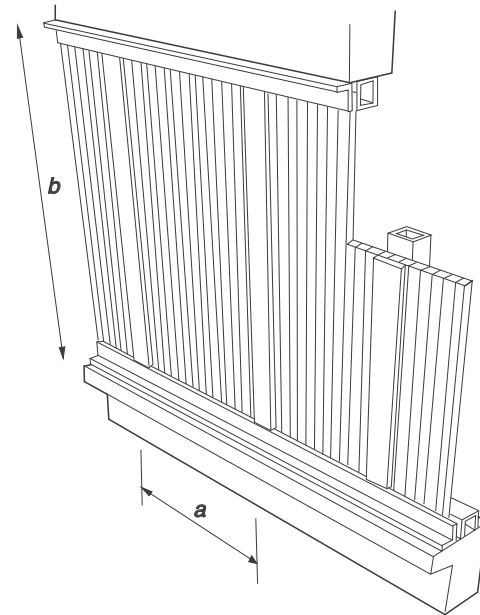
Symbol "a" je rozteč os dvou sousedních svislých zasklívacích profilů - tedy přibližně šířka jedné desky. Symbol "b" je rozteč mezi osami zasklívacích profilů na koncích desky - zhruba délka desky.

Tabulka 17 ukazuje maximální dovolené šířky desky pro tři různé poměry vzdáleností podpěr v závislosti na předpokládaném zatížení.

Vždy v prvním sloupci pro $a:b = 1:1$

Vždy v druhém sloupci pro $a:b = 1:1,5$

Obr. 26



Tab. 17 Maximální šířky desek při čtyřstranném uchycení

Poměr vzdáleností a:b																								
Typ desky	1:1	1:1,5	1:>1,5	1:1	1:1,5	1:>1,5	1:1	1:1,5	1:>1,5	1:1	1:1,5	1:>1,5	1:1	1:1,5	1:>1,5	1:1	1:1,5	1:>1,5	1:1	1:1,5	1:>1,5			
LTC 6/2RS 1300	1050	920	610	950	850	570	900	780	530															
LTC 8/2RS 1500	1250	1100	720	1150	1020	655	1075	940	610	1020	900	570	970	830	535	930	780	510						
LTC 10/2RS 1700	1500	1150	815	1375	1070	730	1280	950	670	1215	920	620	1160	850	585	1110	800	545	1070	760	520			
LTC 10/3TS 2000	1540	1310	890	1410	1250	810	1320	1150	750	1250	1060	700	1200	980	660	1150	920	630	1110	860	610	1070	810	
LTC 16/3TS 2700	2100	1420	1100	1950	131	980	1825	1210	880	1725	1120	810	1650	1060	750	1550	1000	700	1475	950	665	1250	900	
LTC 16/3X 2900	1250	1250	1250	1250	1250	1220	1250	1250	1130	1250	1250	1080	1250	1250	1030	1250	1250	995	1250	1250	960	1250	1250	
LTC 20/5RS 3300	2100	1650	1200	2100	1550	1160	2000	1400	1070	1900	1310	980	1780	1220	920	1650	1170	860	1600	1080	810	1500	1050	
LTC 25/6RS 3500	1250	1250	1250	1250	1250	1250	1250	1250	1250	1250	1250	1250	1250	1250	1250	1250	1250	1150	1250	1250	1150	1250	1250	
LTC 32/5X 3800	1250	1250	1250	1250	1250	1250	1250	1250	1250	1250	1250	1250	1250	1250	1250	1250	1250	1250	1250	1250	1250	1250	1250	
Předpokládané zatížení N/m^2	600			800			1000			1200			1400			1600			1800			2000		

Příklad I

Šířka okna: 1100 mm
 Délka okna: 3000 mm
 (Poměr $a:b = 1:>1,5$)
 Předpokládaná zátěž: 600 N/m^2
 Potřebná deska: LTC 16/3TS2800

Příklad II

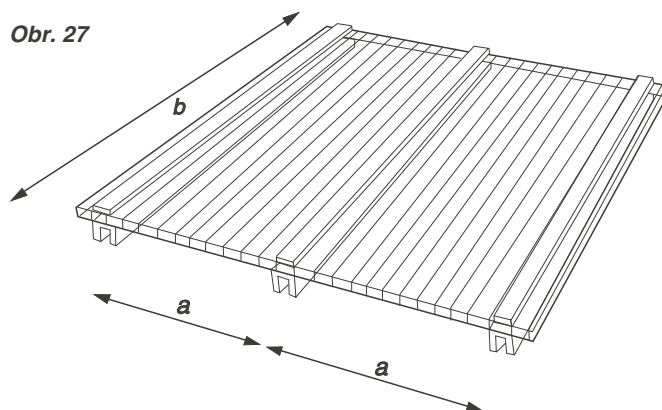
Šířka okna: 800 mm
 Délka okna: 1200 mm
 (Poměra $a:b = 1:1,5$)
 Předpokládaná zátěž: 1600 N/m^2
 Potřebná deska: LTC 10/2RS1700

Dvoustranné uchycení na delších stranách desek

a = vzdálenost mezi osami dvou sousedních nosníků

b = délka desky

U tohoto uchycení se průhyb desky stanoví jen ze vzdálenosti mezi osami sousedních nosníků. Délka desky zde nehraje žádnou roli.



Tab. 18 Maximální rozteče mezi nosníky při dvoustranném uchycení

LEXAN Thermoclear								
LTC 6/2RS 1300	570	530						
LTC 8/2RS 1500	655	610	570	535	510			
LTC 10/2RS 1700	730	670	620	585	545	520		
LTC 10/3RS 2000	890	810	750	700	660	630	610	585
LTC 16/3TS 2700	1100	980	880	810	750	700	665	620
LTC 16/3X 2900	1250	1220	1130	1080	1030	995	960	950
LTC 20/5RS 3300	1200	1160	1070	980	920	860	810	770
LTC 25/6RS 3500	1250	1250	1250	1250	1250	1150	1100	1050
LTC 32/5X 3800	1250	1250	1250	1250	1250	1250	1250	1250
Zatížení N/m²	600	800	1000	1200	1400	1600	1800	2000

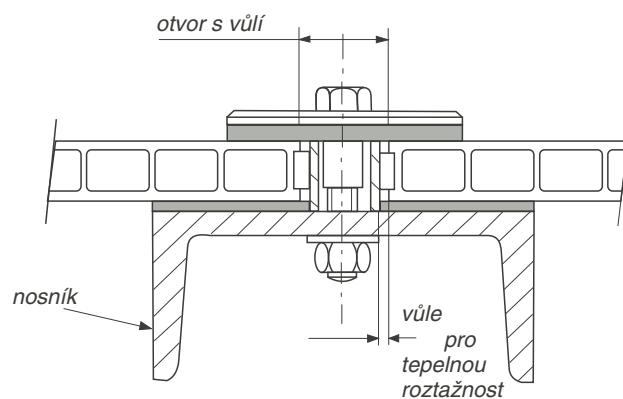
Dvoustranné uchycení na delších stranách desek

U tohoto způsobu uchycení se určuje průhyb desek pod předpokládaným zatížením z roztečí mezi příčnými nosníky. Šířka desky zde nehraje žádnou roli. To znamená, že se ze standardní nabídky produktů může vybrat kterákoliv šířka až do 2100 mm.

Pokud jsou při svislém zasklení potřebné větší rozteče uchycení, stačí k vodotěsnému a pevnému spojení dvou desek normální polykarbonátový H profil.

Pro vodorovné nebo šikmé zasklení o větších šířkách by se měly sousední desky spojovat pomocí nosníků a zasklívacích lišt, aby se zajistila těsnost a aby se zabránilo prohnutí desek vlastní vahou.

Obr. 28



Lexan Thermoclear je možné připevnit pomocí běžných matek, šroubů a podložek. Všechny spojovací prvky musí být podloženy pryží, aby se tlak roznesl po co možná největší ploše. Velké, kaučukem potažené kovové nebo plastové podložky to to zabezpečují.

Šrouby musí být dotaženy jen tak, aby desku neprotlačovaly a neovlivňovaly přirozené pohyby desky (tepelná roztažnost).

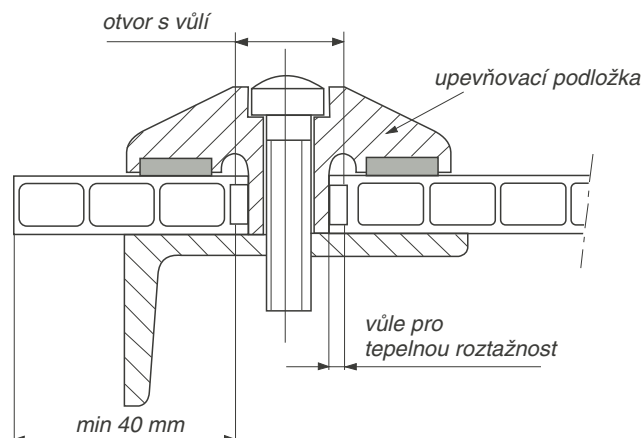
Jako jedna z možností uchycení je speciální plastová podložka z polyamidu. Podložka má vložené kaučukové těsnění a širokou základnu, která stejnoměrně rozkládá přítlačnou sílu.

Při spojování by se mělo dávat pozor, aby mezi otvorem pro šroub a hranou desky byla vzdálenost alespoň 40 mm.

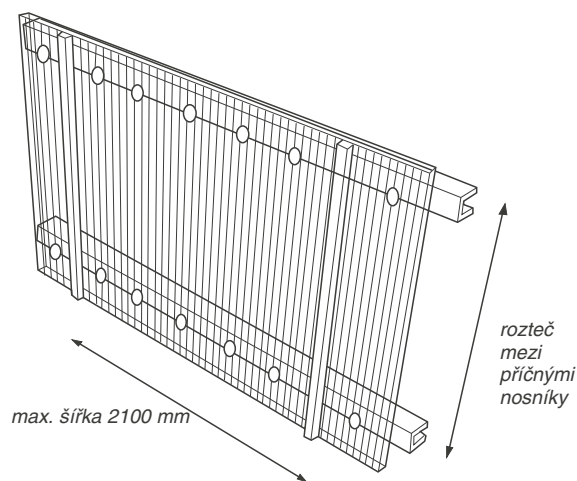
Tato instalační metoda vykazuje určité nedostatky:

- Průhledný polykarbonátový H profil není chráněn proti UV záření a časem se zabarví.
- Jestliže se H profil k povrchu desky neutěsní silikonem, může se dovnitř dostat voda a prach, což způsobuje špinavé lemy.
- Je velmi problematické zajistit dokonale vodotěsné spojení mezi upevňovacími podložkami a povrchem polykarbonátu.
- Jestliže se voda dostane do provrtaných dutin, musí se počítat s růstem řas nebo kupením špíny.
- Znečištění v dutinách zanechává tmavé stopy.

Obr. 29



Obr. 30



Tento způsob zasklení doporučujeme aplikovat pouze tam, kde estetická hlediska nejsou důležitá

Tab. 19 Maximální rozeče mezi příčnými nosníky při dvoustranném uchycení

Typ desky								
LTC 6/2RS 1300	690	630	590	570	540	520	500	480
LTC 8/2RS 1500	830	760	720	680	650	630	600	580
LTC 10/2RS 1700	1010	930	875	830	790	760	730	710
LTC 10/3TS 2000	1035	955	890	850	810	780	755	735
LTC 16/3TS 2700	1450	1325	1240	1180	1130	1085	1050	1000
LTC 16/3X 2900	1670	1510	1420	1300	1250	1200	1160	1130
LTC 20/5RS 3300	1550	1440	1350	1275	1220	1175	1140	1100
LTC 25/6RS 3500	1675	1525	1435	1360	1290	1250	1200	1150
LTC 32/5X 3800	2000	1820	1715	1620	1540	1500	1430	1370
Zatížení v N/m²	600	800	1000	1200	1400	1600	1800	2000

Obloukové zasklívání

Lexan Thermoclear se může ohýbat zastudena a se zkrúženými profily jej lze použít pro obloukové zasklení, jako např. kopule a světlíky. Při dodržení stanovených minimálních poloměrů nemá napětí vzniklé ohýbáním zastudena žádný negativní vliv na mechanické vlastnosti a životnost desky. Ohyb musí jít vždy po směru dutinek, nikdy ne napříč.

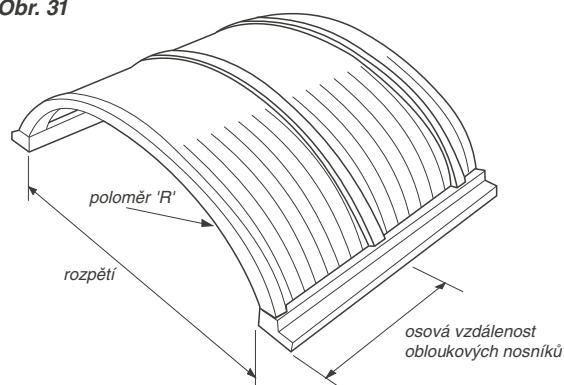
Tab. 20 Minimální povolený poloměr ohybu

LEXAN Thermoclear tloušťka desky	Minimální poloměr (mm)
6	1050
8	1400
10	1750
16	2800
20	3500
25	4375

Hodnoty v tabulce 21 vychází z předpokladu, že zatěžované desky jsou čtyřstranně uchycené. Uvedené hodnoty jsou maximální šířky desek (osová vzdálenosti mezi sousedními obloukovými profily), spočítané s bezpečnostním faktorem 2,0 v závislosti na tloušťce desky, poloměru a pro různé zatížení.

Délka desky musí být z montážních důvodů vždy větší než její šířka. Poměr mezi délkou a šířkou desky by neměl být menší než 2:1 (L:Š) vzhledem ke geometrii ohybu.

Obr. 31



Interpretace tabulky

Jestliže je vycházeno z předpokládaného zatížení, poloměru a typu desek, lze z tabulky dostat maximální možnou vzdálenost mezi osami obloukových profilů. Ve tmavých polích nejsou uvedeny žádné hodnoty, neboť by zde byly překročeny minimální poloměry.

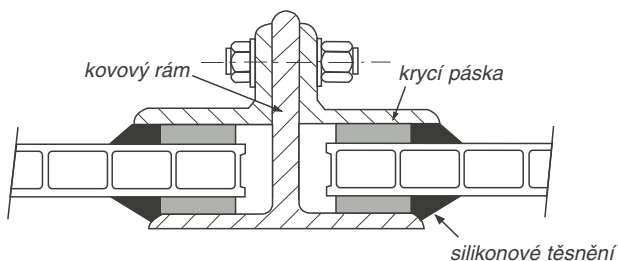
Uvedené osové vzdálenosti ve světlých polích tabulky zaručují, že oblouk při dané tloušťce a zátěži splňuje veškerá statická kritéria. Pevnost desek v oblouku je plně srovnatelná s rovnými deskami.

Tab. 21 Osová vzdálenost nosníků při obloukovém zasklení

Poloměr v metrech																						Předpokládaná zátěž v N/m ²							
		1,05	1,2	1,3	1,4	1,5	1,6	1,75	1,9	2,0	2,1	2,2	2,3	2,4	2,5	2,6	2,7	2,8	3,0	3,2	3,4		3,6	3,8	4,0	4,2	4,4	4,6	4,8
LTC 6		2,1	1,9	1,7																									
LTC 8					2,1	2,0	1,95	1,8	1,6	1,48	1,38	1,32	1,22	1,15	1,1	1,02	0,97	0,92	0,86	0,83									
LTC 10								2,1	2,1	2,0	1,9	1,82	1,7	1,6	1,53	1,45	1,38	1,28	1,16	1,08	1,0								
LTC 16																		2,1	2,1	2,05	1,92	1,78	1,67	1,56	1,46	1,36	1,3	1,2	
LTC 6		1,8	1,5	1,4	1,2	1,1	1,0	0,9	0,8	0,75	0,7	0,67	0,6	0,6															
LTC 8					1,9	1,7	1,65	1,4	1,23	1,15	1,07	0,98	0,93	0,88	0,83	0,75	0,75												
LTC 10								1,93	1,68	1,6	1,47	1,39	1,3	1,23	1,15	1,07	0,98	0,93	0,88	0,83									
LTC 16																		1,92	1,78	1,62	1,48	1,4	1,3	1,2	1,12	1,04	0,98		
LTC 6		1,5	1,25	1,1	0,96	0,9	0,82	0,73	0,64	0,6	0,57																		
LTC 8					1,7	1,35	1,27	1,12	1,0	0,92	0,87	0,82	0,77	0,7															
LTC 10								1,53	1,38	1,28	1,2	1,12	1,06	1,0	0,95	0,9	0,86	0,82	0,75										
LTC 16																		1,58	1,45	1,32	1,21	1,12	1,04	0,96	0,88				
LTC 6		1,25	1,0	0,9	0,83	0,75	0,68	0,61	0,58	0,55																			
LTC 8					1,3	1,16	1,06	0,93	0,84	0,78	0,73	0,7																	
LTC 10								1,32	1,16	1,08	1,01	0,95	0,89	0,84	0,8	0,75	0,70												
LTC 16																		1,33	1,21	1,11	1,03	0,95	0,89	0,81					
LTC 6		1,07	0,9	0,79	0,72	0,66	0,6																						
LTC 8					1,1	1,0	0,92	0,81	0,73	0,68	0,64																		
LTC 10								1,14	1,02	0,93	0,87	0,82	0,78	0,74	0,70	0,66													
LTC 16																		1,15	1,06	0,97	0,99	0,83	0,75						
LTC 6		0,96	0,8	0,7	0,63	0,57																							
LTC 8					1,0	0,88	0,81	0,72	0,65	0,6																			
LTC 10								1,0	0,88	0,83	0,77	0,73	0,69	0,63															
LTC 16																		1,02	0,94	0,86	0,78	0,70							
LTC 6		0,86	0,7	0,63	0,57																								
LTC 8					0,87	0,8	0,72	0,64	0,58																				
LTC 10								0,9	0,8	0,75	0,7	0,65	0,62																
LTC 16																		0,92	0,84	0,76	0,70	0,665							
LTC 6		0,75	0,66	0,57																									
LTC 8					0,78	0,72	0,66	0,59																					
LTC 10								0,8	0,72	0,68	0,60	0,56																	
LTC 16																		0,83	0,76	0,69	0,62								
LTC 20		Osová vzdálenost 1200 mm při všech poloměrech větších než 3500 mm do zatížení 800 M/m ²																											
LTC 25		Osová vzdálenost 1250 mm při všech poloměrech větších než 4375 mm do zatížení 1400 M/m ²																											

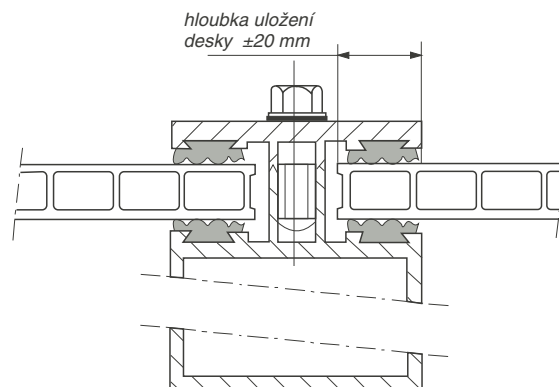
Mokrý zasklení

Obr. 32



Zasklení na sucho

Obr. 33



Všeobecná doporučení

- Očistit rámy oken. Odstranit starý kyt a zbytky skla
- Zajistit předepsanou hloubku drážky a zapuštění LTC desky (± 20 mm)
- Spočítat rozměr desky s ohledem na tepelnou roztažnost (3 mm na metr je průměrná hodnota)
- Vybrat správný typ desky, který splňuje předpokládané zatížení, K hodnotu atd.
- Desku připevnit k pracovnímu stolu, aby se zabránilo vibracím a přeřezům
- Desku uřezat podle požadavků elektrickou kotoučovou nebo přímočarou pilou
- Ostré hrany zahladit, popř. zarovnat jiné nerovnosti
- Dutiny vyfouknout čistým tlakovým vzduchem
- Ochrannou fólii odstranit na obou stranách desky asi 50 mm od kraje u všech čtyř stran
- Podle zasklívacích podmínek vybrat vhodné utěsnění dutin
- Horní a dolní stranu dutin zalepit prachotěsnou nebo filtrační páskou (Multifoil G3629 popř. Ad3429); postupovat podle rad výrobce
- Při mokřém zasklení přilepit do rámu a na zasklívací lišty jednostranně lepící těsnící pásku nebo gumový profil
- U zasklení nasucho navléct do drážek v nosníku a krycí liště profilové těsnění.
- Desku Lexan Thermoclear usadit do rámu
- Lexan Thermoclear instalovat jen se svisle běžícími dutinkami a UV chráněnou stranou směrem ven
- Připevnit zasklívací lištu nebo krycí lištu
- Při mokřém zasklení drážku mezi deskou a rámem utěsnit doporučeným silikonovým tmelem (jako Silpruf®, Silglaze®)
- Ochrannou fólii po montáži úplně odstranit

Pozor

- Nepoužívat k utěsnění ŽÁDNÉ měkké PVC nebo nekompatibilní gumové pásky a těsnění
- Nepoužívat ŽÁDNÉ těsnění na aminové nebo benzamidové bázi
- Nepoužívat ŽÁDNÉ vysoce alkalické čisticí prostředky
- Lexan Thermoclear NIKDY nečistit nebo obnažovat od ochranné fólie pomocí gumových stěrek, žiletek, drátěnek nebo jiných ostrých předmětů
- NIKDY nechodit po zasklení z polykarbonátu
- NIKDY neinstalovat desky s poškozenými páskami na utěsnění dutinek
- Desky NIKDY neinstalovat za intenzivního slunečního záření nebo při vysokých denních teplotách
- Desky NIKDY nečistit pomocí benzolu, benzínu, acetonu, tetrachloriduhlíku nebo butylenglykolu