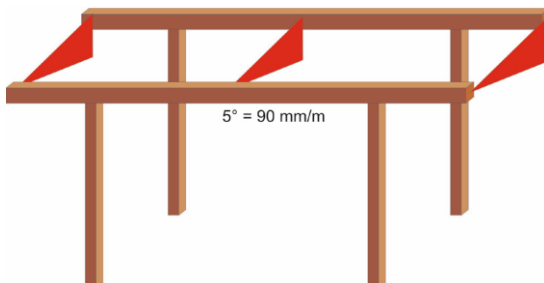


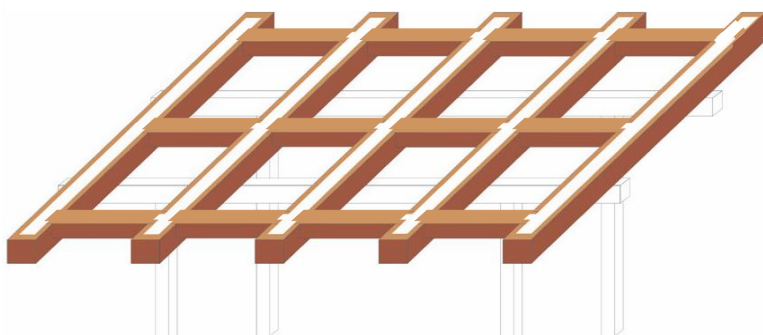
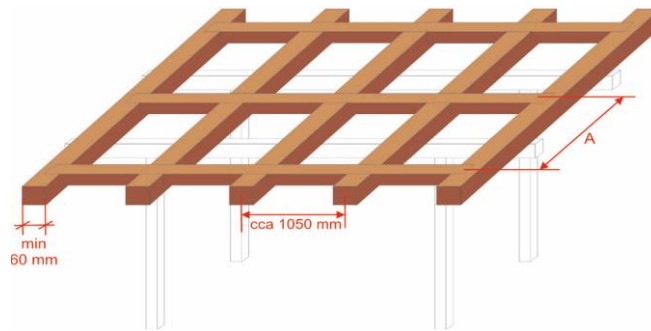
Přípravné práce

- Uzavřete otevřené konce komůrek, aby nedocházelo k vnikání prachu a nečistot.
- Deska se zpracovává včetně ochranné fólie (po stržení je deska citlivá na poškrábání, tzn. Ochrannou folii strhněte až v posledním kroku!!)
- Na folii vyznačte požadované rozměry. Řezání lze provádět vhodnými nástroji, tj. vysokootáčková pila s vícezubým kotoučem na plasty nebo nůž (desky do tloušťky 10 mm). Doporučujeme pracovat s vodící lištou (např. prknem).
- Případné piliny vniklé do komůrek lze odstranit stlačeným vzduchem (např. kompresorem)
- Sklon střechy musí být min. 5° (90 mm/m), aby byl zajištěn odtok dešťové vody a spolehlivost těsnění, včetně efektu samočištění desek dešťovou vodou



- Materiál konstrukce může být dřevo, ocel i hliník.
- Podélné nosníky musí být kvůli montáži široké min. 60 mm, příčné nosníky (mohou být užší) jsou do konstrukce doplněny z důvodu zamezení prohýbání polykarbonátových (PC) desek pod vahou sněhu.
- Podélné i příčné nosníky musí tvořit rovinu tak, aby PC desky byly podloženy na všech čtyřech stranách!!

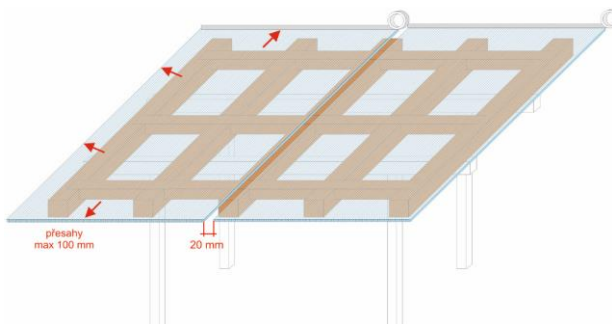
- Šíře PC desek je 2,1 m, délka obvykle 6 nebo 7 m. Při navrhování spodní nosné konstrukce a vzdálenosti jednotlivých podpěr doporučujeme z této šíře vycházet. Vyhněte se tak zbytečným prořezům.
- Respektujte únosnost desek vůči sněhu a větru. Vzdálenost **A** je pro různé tloušťky PC desek a předpokládané zatížení různá. Orientačně: pro sílu 10 mm je **A** cca 2m, pro sílu 16 mm je **A** cca 3m.
- Při montáži přístřešku je možné PC na začátku a na konci možno přesadit (s ohledem na tloušťku desky max. 100 mm), nebo zakončit zároveň s nosnou konstrukcí. To je nutné zohlednit při tvorbě spodní nosné konstrukce a navrhování vzdálenosti mezi nosníky.



Instalace PC desek

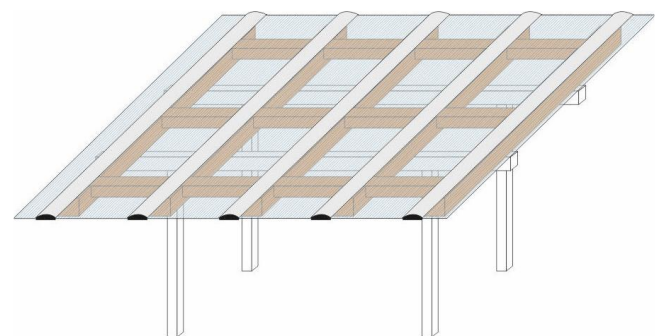
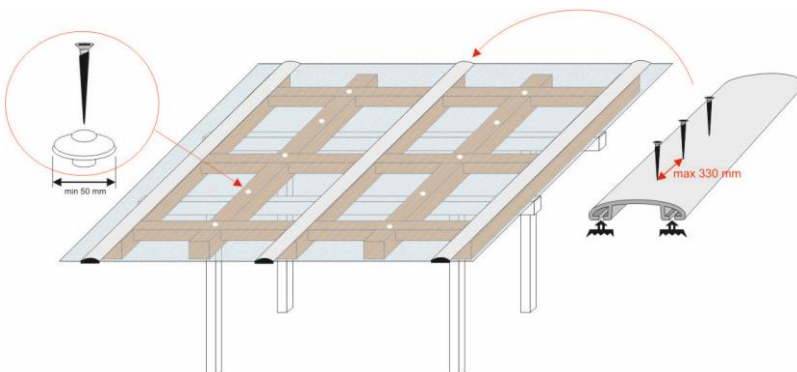
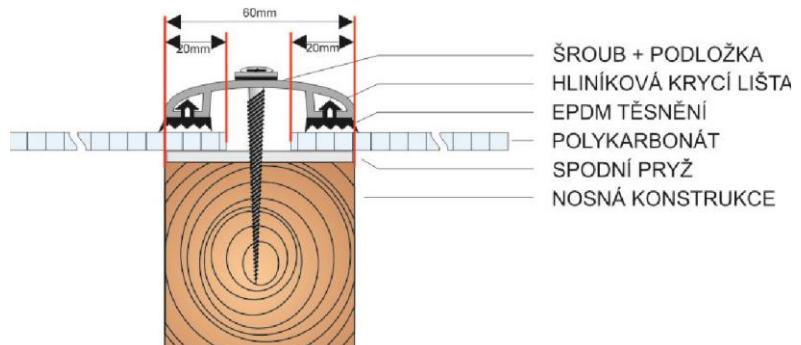
- Opatřete kontaktní plochy konstrukce plochým EPDM těsněním, které připevněte sponkovačkou (na dřevo) nebo lepidlem (na kov, hliník).

- Pokud má deska pouze jednu stranu UV stabilní. Musí tato strana být instalována směrem ven (proti slunci) !!
- Komůrkový PC vždy instalujte komůrkami po směru toku vody. PC desky jsou pochozí pouze s použitím prkna, které roznese tlak.
- Otevřené konce komůrek musí být uzavřeny tak, aby se zabránilo pronikání prachu a nečistot. Kondenzace uvnitř komůrek je nevyhnutelná. Respektujte proto min. doporučený sklon střechy a pravidla pro uzavírání komůrek: ! **Horní stranu desky** utěsnit Al. Páskou + ukončovací „U“ profil. A **spodní stranu desky** jen jak je to nutné proti prachu a hmyzu – perforovanou páskou + „U“ profil. (Perforovaná páska zamezuje vnikání prachu a hmyzu do komůrek, ale zároveň propouští vzniklý kondenzát ven z komůrek. Těsnící pásku vybírejte podle tloušťky desky.



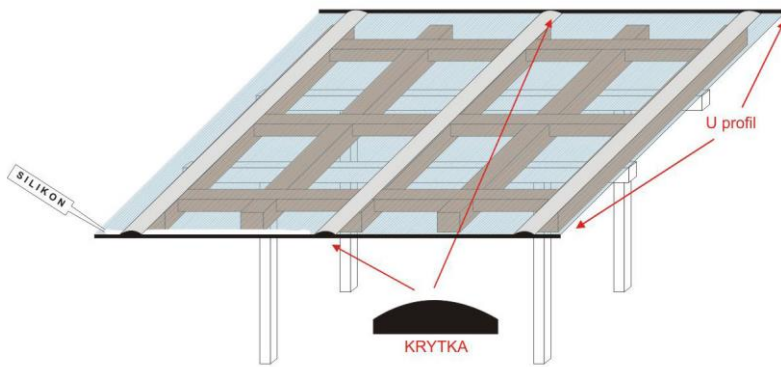
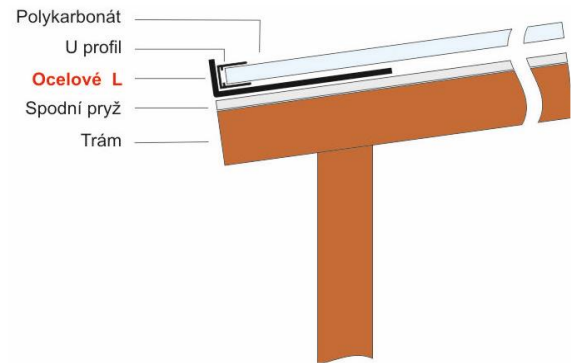
- Při instalaci je třeba počítat s tepelnou roztažností desek (až 3 mm/m ve všech směrech) a proto se PC ke konstrukci upevňuje pomocí hliníkových přítlačných lišt a pryžovým těsněním.
- Mezi jednotlivými deskami vynechávejte 20 mm dilatační mezery, kterou přikryjete přítlačnou krycí lištou.

- Vzdálenost mezi šrouby by neměla být větší než 330 mm.
- Lišta je pro dotěsnění opatřena z obou stran pryžovým těsněním (na 1 bm krycí lišty počítejte 2 bm těsnění.)
- Přítlačné lišty je možné používat buď na krajích a v místě spoje, nebo na každý svislý nosník.

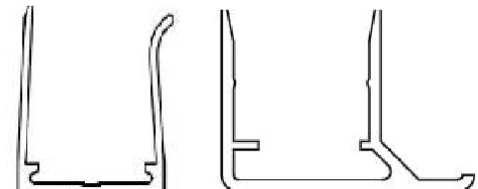


- Nespojíte komůrkové PC desky lepením!! Hliníkové krycí lišty je možné doplnit z pohledové strany plastovou krytkou. Polykarbonát je nutné k nosné konstrukci přišroubovat aby např. vlivem dilatace a pohybu po konstrukci desky nesjížděly dolů. K tomuto slouží právě krycí lišta doplněná těsněním po obou stranách. (Uprostřed desek je možné jako hobby variantu nahradit Al krycí lištu jiným připevňovacím prvkem např. přítlačným terčíkem s těsnící podložkou.)

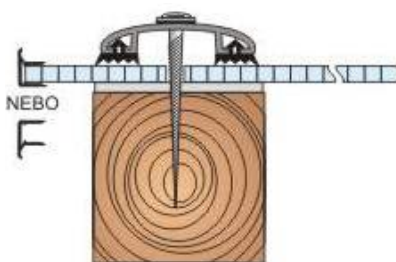
- Pokud instalujete desky široké jen přes 1 pole, je vhodné zajistit posun směrem dolů např. ocelovým L.
- Vždy je nutné brát v potaz roztažnost polykarbonátu a do desek vrtat otvory větší, než je průměr používaných šroubů (neutahujte je příliš, aby nevznikly důlky).



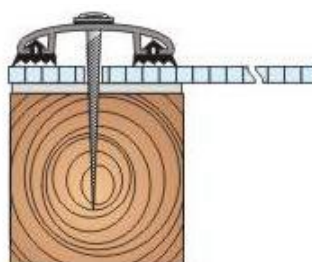
- Na závěr montáže nasadíte ukončovací U profily, v místech s předpokladem netěsností dotěsníte. K dotěsnění se zásadně používají silikonové tmely kompatibilní s polykarbonátem (bývá uvedeno na kartuších s tmelem, např. silikon neutral). Ukončovací U profily je nutné použít na stranách desek s otevřenými komůrkami (nahore a dole).
- Ukončovací profily jsou buď polykarbonátové (čiré – průhledné) nebo hliníkové (přírodní hliník, elox stříbrný nebo hnědý). PC U profily na deskách nedrží pevně a např. v období tání sněhu by mohly ze spodní strany desek padat. Z tohoto důvodu doporučujeme jejich použití max. z horní strany přístřešku/desek.
- Hliníková U mají různé profily. Jejich funkčnost zvyšuje přítomnost okapničky, která napomáhá dešťové vodě odkápnout a nevzlínat tak po spodní straně desky. Např. hliníkové profily s prodlouženou hranou – s dlouhou okapničkou je možné použít i na bočních stranách přístřešků (orientované okapnicí vzhůru, tedy přesně naopak, než na horní a spodní straně desky) za účelem směrování toku dešťové vody a z estetických důvodů.



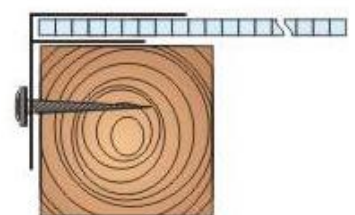
Možné způsoby bočního ukončení



S přesazením



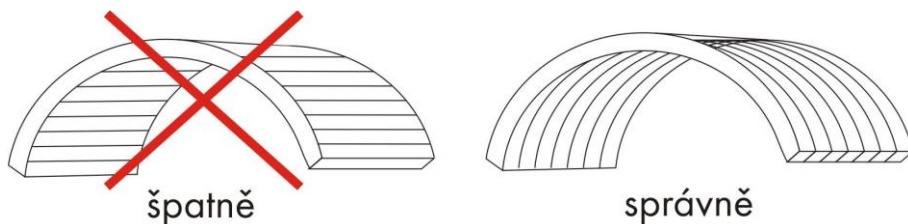
bez přesazení



bez přesazení

- Po dokončení montáže sejměte ochranné krycí fólie.
- Polykarbonát je velmi houževnatý materiál a při ohnutí kopíruje tvar spodní nosné konstrukce.
- Pro vytvoření obloukového prosklení je nutné připravit spodní nosnou konstrukci v požadovaném tvaru (např. skružit ocelové nosníky.) PC desky pak tvar konstrukce kopírují, stejně tak jako dodávané Al krycí lišty, kterými jsou ke konstrukci připevněny.
- Desky se vždy ohýbají pouze ve směru dutinek!!

Ohýbání dutinek



Čištění polykarbonátových desek

- Při čištění povrchu desek výrobci doporučují používat Isopropanol, vlažnou vodu, slabý roztok mýdla, tlakovou vodu, případně měkké hadříky nebo houby. Nedoporučují se používat gumové stěrky apod. které by mohly desky poškrábat. Používání ředitel a jiných chemických prostředků, stejně jako odstraňování nečistot pomocí žiletek a jiných ostrých nástrojů je naprosto nevhodné.